

## Опросный лист на расчет цилиндрической емкости

Заказчик: \_\_\_\_\_

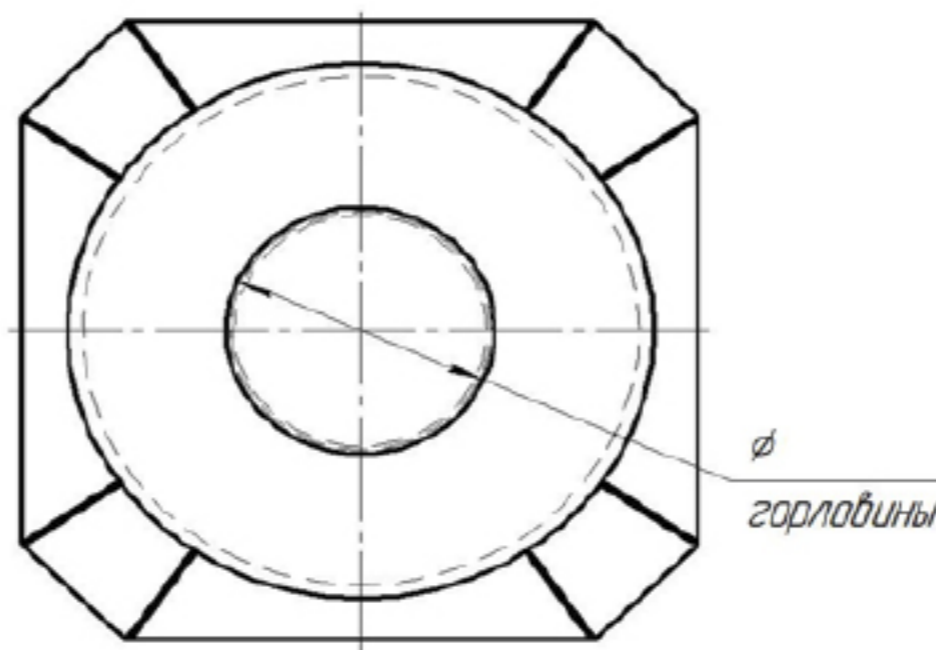
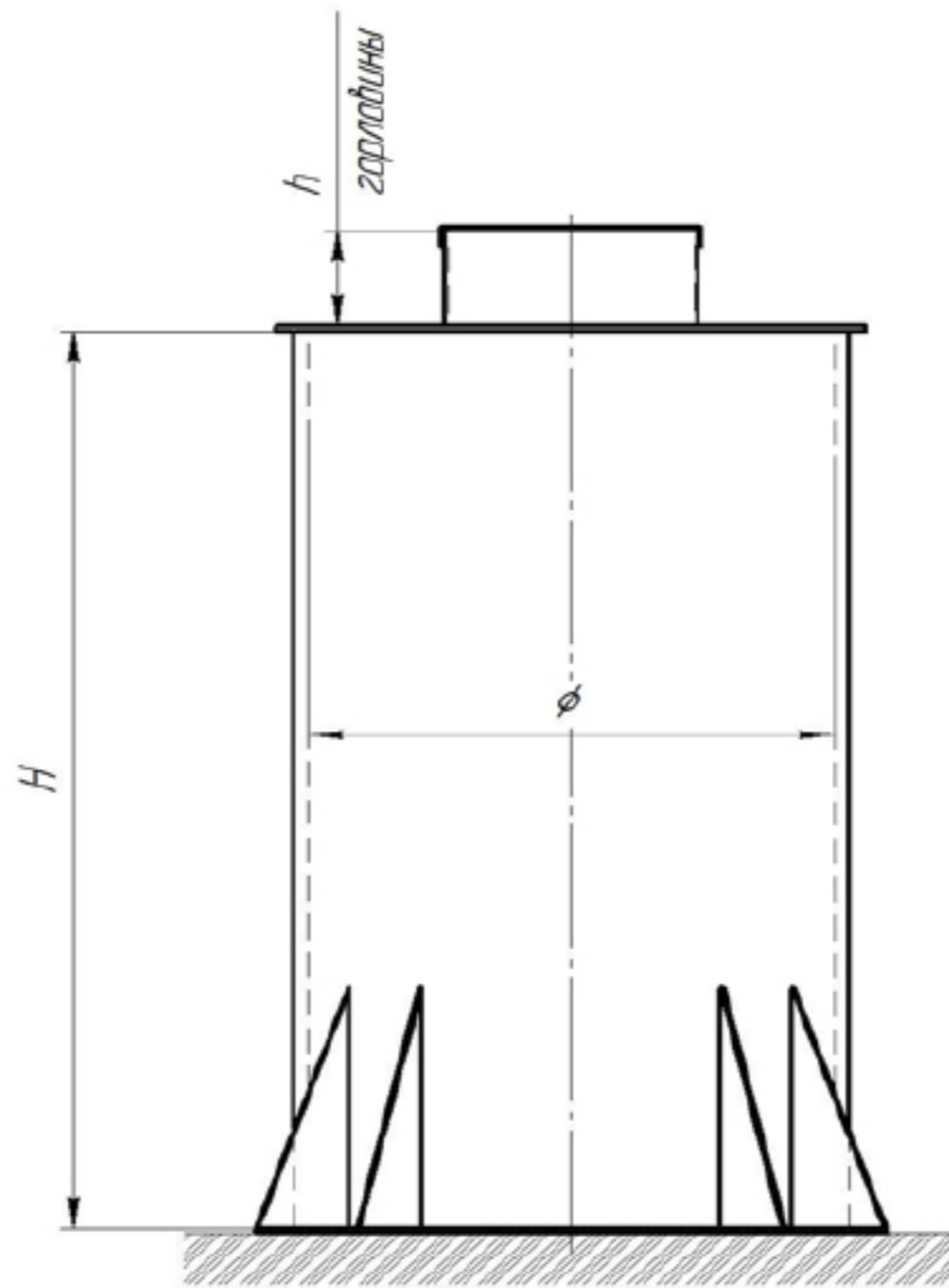
Адрес объекта: \_\_\_\_\_

Контактное лицо: \_\_\_\_\_

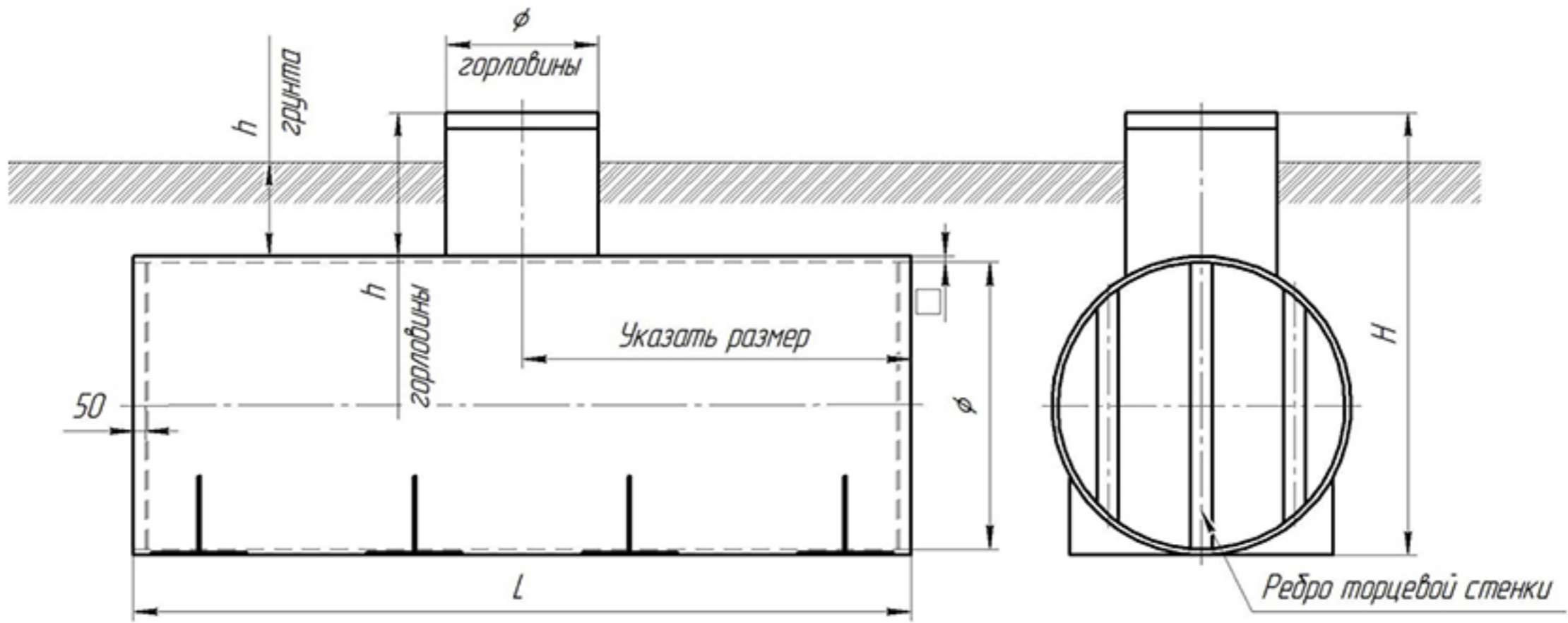
Тел./e-mail: \_\_\_\_\_

Параметры емкости		
Назначение емкости:		
Тип емкости:	Горизонтальная _____	Вертикальная _____
Днище емкости:	Плоское _____	Коническое _____
Крыша емкости:	Плоская _____	Коническая _____
Диаметр: _____ мм	Длина/Высота: _____ мм	Объем _____ м.кб.
Установка емкости:	В грунт / на улице / в автомобиль / в помещение	
Тип грунта (подземная установка емкости):	Суспесь / Суглинок / Глина / нестабильный грунт	
Глубина залегания емкости (для подземной)		
Параметры содержимой жидкости		
Вещество		
Концентрация(%)		
Плотность(кг/м.кб.)		
Температура		
Наличие твердой фазы		
Комплектация емкости		
Горловина обслуживания	Диаметр горловины: _____ мм	
	Высота горловины: _____ мм	
Вентиляционный патрубок	Да	Нет
Дополнительные патрубки и фитинги (описать и изобразить схематично на эскизе и приложить к опросному листу)		

1. Емкость вертикальная наземная



## 2. Емкость горизонтальная подземная



## 3. Емкость горизонтальная подземная

